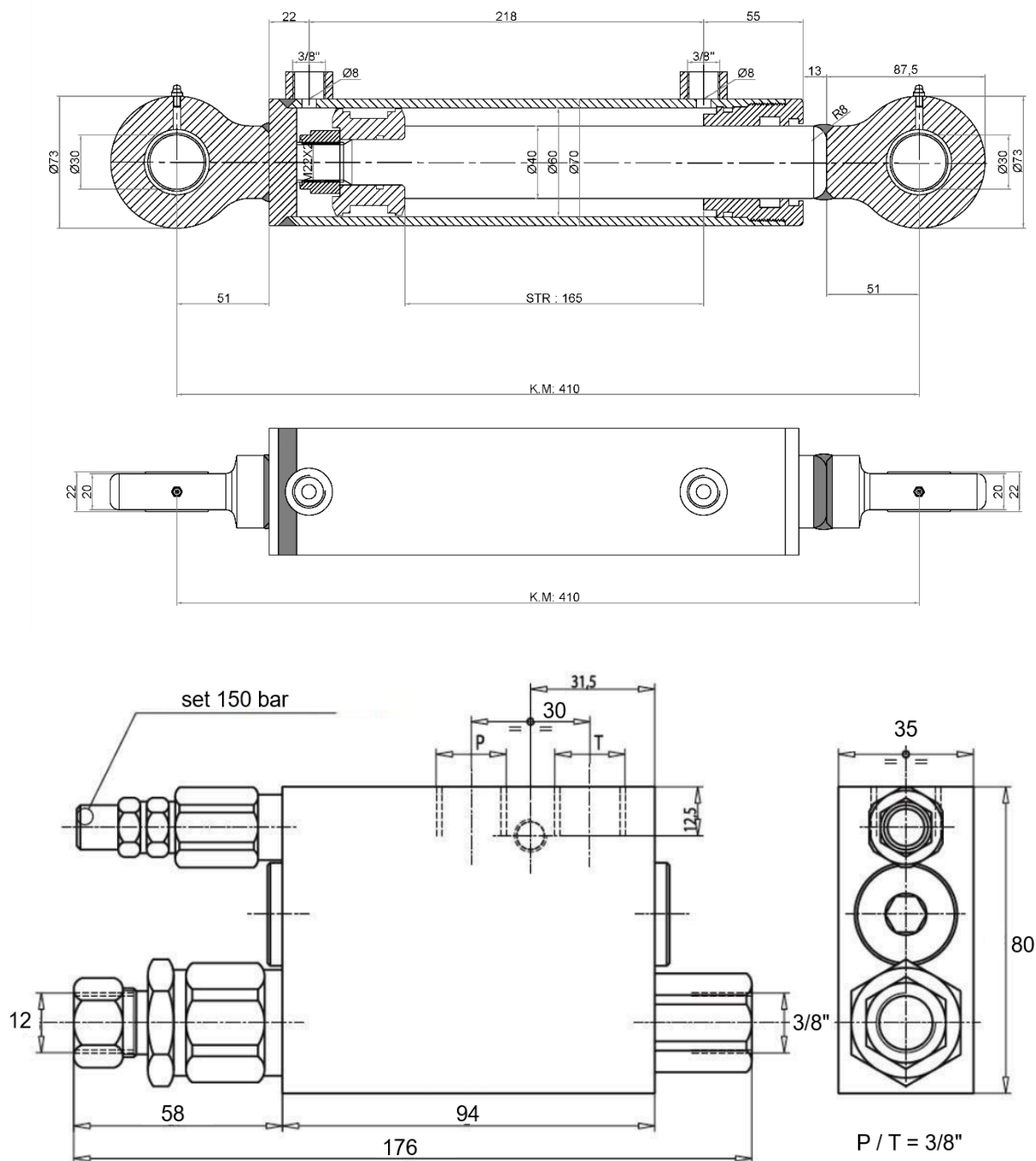
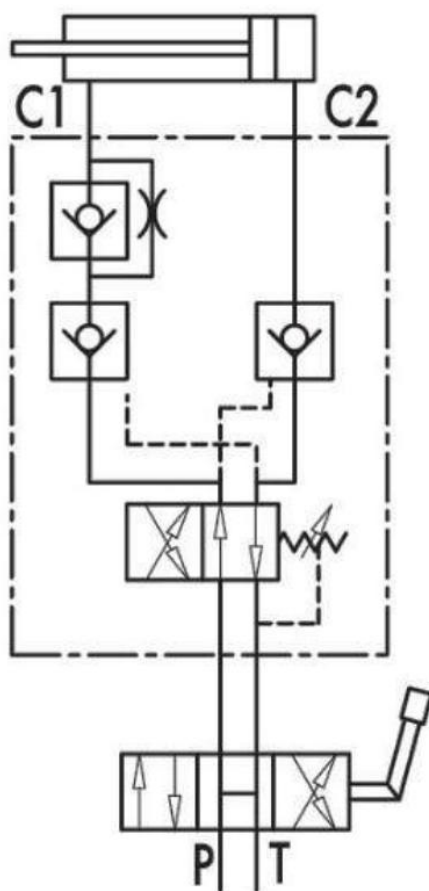


TEHNIČNI LIST – DIMENZIJE

20141 - HIDRAVLIČNI CILINDER 60/40-165 Z OBRAČALNIM VENTILOM - PLUG ZA ZEMLJO





Teža:	10,2 kg
Max. inverzni pritisk ventila:	250 bar
Max. pritisk ventila:	400 bar
Sila krčenja cilindra (pri 250 bar):	3,93 ton
Sila raztegovanja cilindra (pri 250 bar):	7,07 ton
Priključek:	3/8"
Premer luknje:	30 mm
Maksimalna hitrost:	0,5 m/s
Sila krčenja cilindra (pri 180 bar):	2,83 ton
Sila raztegovanja cilindra (pri 180 bar):	5,09 ton
Hod cilindra:	165 mm
Dolžina:	427 mm → 592 mm